



E904 S

Stufa in maiolica lavorata a mano, dalle linee pulite che la rendono facilmente adattabile ad ogni stile di arredo.



Verde
Versailles



Bianco
Grigio



Beige
Sabbia



Bordeaux



Orange



CARATTERISTICHE TECNICHE GENERALI

Riscaldamento a diffusione naturale

Calore per irraggiamento, conduzione e convezione naturale

Riscaldamento con Multifuoco System®

Kit optional di ventilazione forzata a 4 livelli di velocità con telecomando.
Aria canalizzabile fino a 10 mt

Struttura

Monoblocco con porta, braciere e focolare in ghisa

Rivestimento in maiolica

Pezzi fatti a mano di grandi dimensioni

Air Glass System

Vetro ceramico ventilato autopulente resistente a 750°C

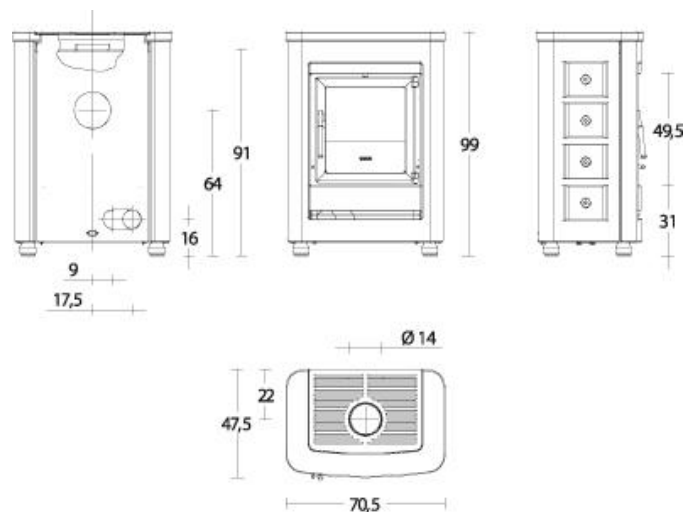
Easy Cleaning

Massima semplicità di manutenzione, cassetto cenere estraibile

Sicurezze

Porta con chiusura automatica. Maniglia in acciaio con impugnatura in materiale siliconico

DISEGNO TECNICO



DATI TECNICI

Volume riscaldabile (min-max)	m ³	160 - 275
Rendimento termico	%	80,5
Potenza nominale	kW	9,5
Consumo nominale	Kg/h	2,6
Potenza massima	kW	10,0
Consumo massimo	Kg/h	3,5
Dimensioni LxPxH	cm	70,5 x 47,5 x 99
Rivestimento		maiolica
Frontale		maiolica
Monoblocco		ghisa
Aria primaria e secondaria		regolabile
Kit aria comburente		
Focolare		ghisa
Braciere		ghisa
Scarico fumi Ø	cm	15 superiore o posteriore
Cassetto cenere		estraibile
Porta		ghisa
Vetro ceramico		resistente a 750°C autopulente
Maniglia		acciaio e impugnatura in materiale siliconico
Wellness -umidificatore		no
Forno in acciaio inox	cm	
Multifuoco System®		optional
Bocchette frontali/orientabili		sì - no
Kit convezione forzata		
Peso complessivo	Kg	180

La disponibilità dei modelli può variare da Paese a Paese.